



ЦКБА

Центральное конструкторское бюро арматуростроения

## Клапан трёхходовой DN 50, PN 16

ЦКБ У29501

Рисунок 1

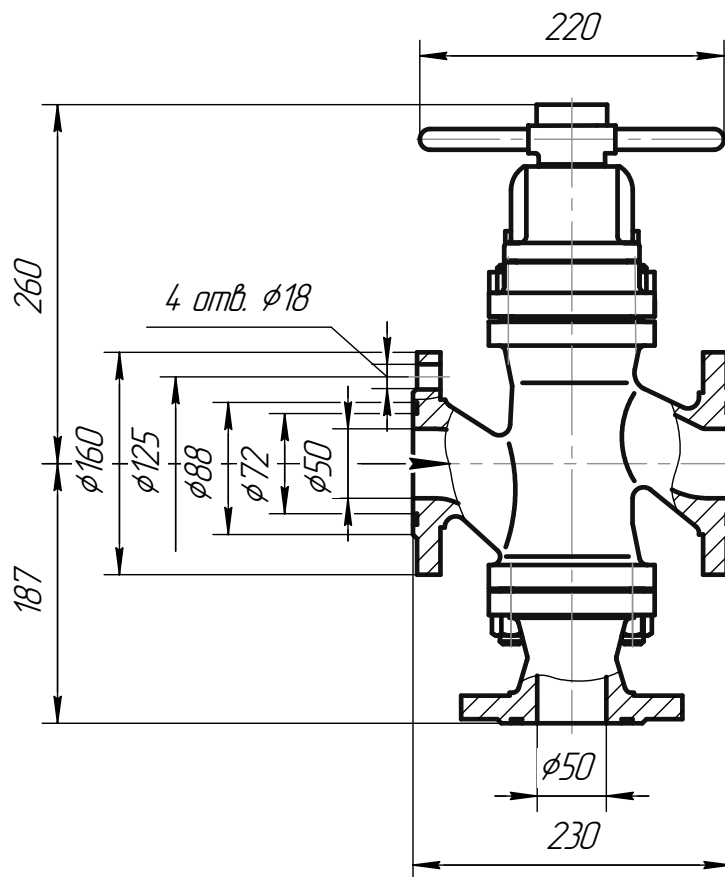
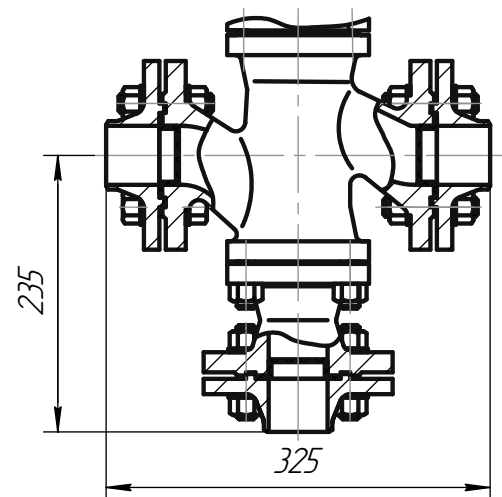


Рисунок 2  
(остальное см. рисунок 1)



- **Назначение** – для переключения потока рабочей среды, в том числе хлора и его продуктов.
- **Условия эксплуатации** – климатическое исполнение "УХЛ1" по ГОСТ 15150-69.
- **Установочное положение на трубопроводе** – любое.
- **Управление** – ручное, при помощи рукоятки
- **Направление подачи рабочей среды** – во входной патрубок корпуса.
- **Присоединительные размеры** – по ГОСТ 12815-80 исполнение 9, ряд 2 на PN 16;  
Ответные фланцы по ГОСТ 12821-80 с присоединительными размерами по ГОСТ 12815-80 исполнение 8, ряд 2 на PN 16.
- **Уплотнение в затворе** – плоское – металл - фторопласт.
- **Герметичность в затворе** – класс В ГОСТ 9544-2005.
- **Изготовление и поставка** – ТУ 3742-007-34390194-2003.



ЦКБА

## Центральное конструкторское бюро арматуростроения

Обозначение	Номинальный диаметр, DN	Номинальное давление, PN, МПа (кгс/см <sup>2</sup> )	Температура рабочей среды, t, °С	Среда рабочая	Материал основных деталей	Тип присоединения	Масса, кг
ЦКБ У29501-050	50	1,6 (16)	от минус 45 до плюс 70	Взрыво-пожароопасные и токсичные вещества и смеси, в том числе хлор жидкий и газообразный с содержанием влаги не более 0,04 %	Сталь 12Х18Н9Т 12Х18Н9ТЛ-П, 08Х18Н10Т; Фторопласт-4	Фланцевое	25
-01						Фланцевое с ответными фланцами	36